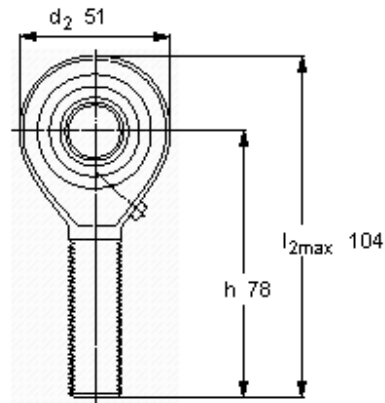
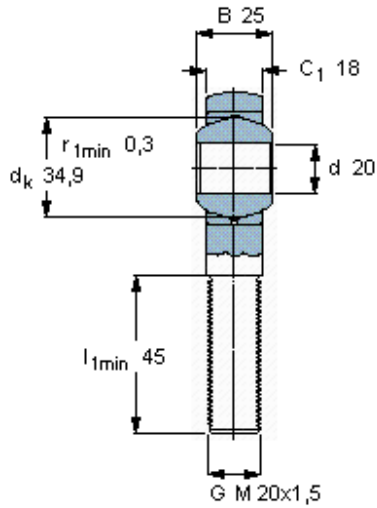


Kloubové hlavice vyžadující domazávání, ocel/bronz, vnější závit

Základní rozměry				Úhel sklonu	Základní hodnoty zatížení		Označení		
d	d <sub>2</sub> max	B	G 6g	C <sub>1</sub> max	h	±	dynamické C	statické C <sub>0</sub>	Koncovka pístnice s pravým nebo levým závitem
mm					stupně		kN		-
<b>20</b>	51	25	M 20x1,5	18	78	16	29	29	SALKAC 20 M



**Faktor specifického zatížení**

K 50

**Konstanta materiálu**

$K_M$  330